



schenckprocess



- » Transportadores pneumáticos
- » Peneiramento
- » Classificação
- » Moagem
- » Filtragem de ar
- » Pesagem
- » Dosagem
- » Misturas
- » Blendagem

Soluções em sistemas de movimentação de materiais a granel



Schenck Process Group

Seu parceiro em todo o mundo

Suporte local com um alcance global

O centro de competência localizado na América do Norte apoia mundialmente o grupo Schenck Process, com experiência em engenharia e fabricação de sistemas de última geração de transporte pneumático, peneiramento, classificação, moagem, filtragem do ar, pesagem, dosagem e mistura. Uma rede de representantes de vendas e serviços nos Estados Unidos, Canadá, México e América Central fornece assistência local nessas regiões geográficas.

Com mais de 20 instalações fabris em 5 continentes, 130 representantes e mais de 2.500 colaboradores em todo o mundo, o Grupo Schenck Process tem infraestrutura global capaz de fornecer soluções pontuais ou projetos turnkeys.

Marcas do Schenck Process Group:



A Schenck Process entrega soluções personalizadas e de engenharia para as seguintes aplicações:

- » Carregamento e descarga de caminhões (ou vagões) e sistemas de armazenamento a granel
- » Transporte de grandes, pequenos ou micro materiais
- » Sistema de dosagem para pequenos e micro materiais
- » Transporte contínuo a baixa pressão de fases densa e diluída.
- » Sistemas de controle de plantas
- » Sistemas de coleta de pó
- » Sistemas de peneiração, armazenamento e de transferência de misturas
- » Sistemas de descarga de ingredientes, limpeza e de armazenamento
- » Sistemas de armazenagem, pesagem e transferência de líquidos
- » Sistemas de enlaces fechados de N₂ e CO₂
- » Sistemas de transporte de ingredientes secos
- » Sistemas de transferência de aparas e de recuperação
- » Sistemas de alimentação contínuos e em bateladas



Gerenciamento de projetos

Na Schenck Process, tudo o que fazemos é centrado na satisfação do cliente. Nos esforçamos para fazer com que o seu equipamento e seus sistemas sejam robustos e eficientes. Nossas equipes de gerenciamento de projetos tornam-se uma extensão de sua empresa com uma linha direta de comunicação com os vários recursos dentro da rede global da Schenck Process. A equipe da Schenck Process irá assumir o comando do projeto/processo de construção desde o início do projeto até todo o processo de comissionamento. Do início ao fim, nossas equipes são dedicadas a atender seus objetivos de negócios.

Controle de processos

Nosso Process Controls Group (Grupo de Controles de Processo) tem fornecido processos de controle para algumas das marcas mais reconhecidas de todo o mundo. Temos construído controles personalizados por mais de 40 anos e nossos engenheiros têm um conhecimento íntimo do processamento e da produção industrial. Nossa profunda experiência proporciona soluções comprovadas em campo.

Podemos personalizar sistemas de planta inteira ou sistemas parciais para as novas instalações ou para a integração de sistemas de controle. Nós fazemos tudo, desde pequenos painéis independentes, até multiprocessadores complexos e sistemas de controle E/S distribuídos. Interfaces com gerenciamento de armazéns, sistemas de software de MES e de ERP fornecem uma transferência de dados contínua em toda a fábrica. O Grupo Schenck Process Controls Group forma relacionamentos de longo prazo com os clientes para apoiar grandes implementações do sistemas de controle, tipicamente utilizando ferramentas de acesso remoto que permitem a rápida solução de problemas ou pequenos ajustes operacionais.

Desde análises e planejamento, por meio de equipamentos e projetos de painéis de controle, até ensaios e assistência técnica de longo prazo, nossos clientes trabalham com um único ponto de contato ao longo de todo o projecto.



Produtos comumente transportados:

- » Farinhas e açúcares
- » Produtos granulados e peletizados
- » Ração para animais de estimação
- » Resinas e compostos
- » Especialidades químicas

Transporte de fases diluídas

Sistemas de transporte pneumático de fases diluídas operam sobre o princípio de que os sólidos serão suspensos na linha de fluxo do ar. Isso é conseguido através da dosagem do produto em uma corrente de ar em movimento.

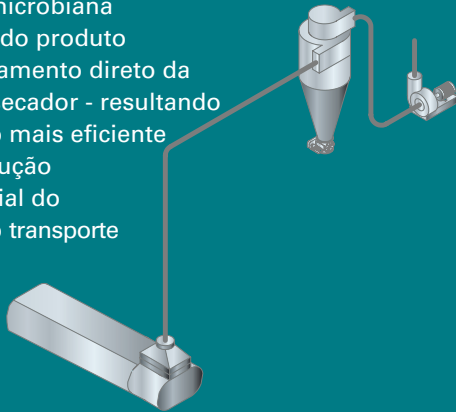
Tipos de fases diluídas:

- » Pressão de fase diluída
- » Vácuo de fase diluída

Transporte pneumático

O processo de transporte pneumático da Schenck tem várias vantagens em relação do transporte por correias:

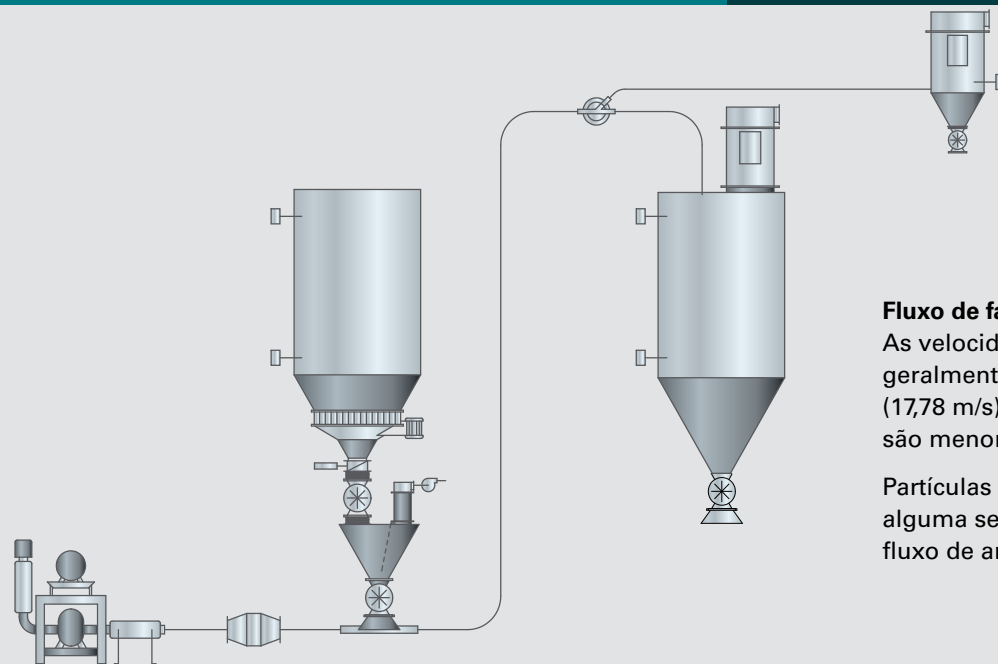
- Ciclone da mais alta eficiência
- Menores exigências de manutenção
- Baixa contagem microbiana
- Melhor expansão do produto
- Melhor encaminhamento direto da extrusora para o secador - resultando em uma utilização mais eficiente do layout de produção
- Pré-secagem parcial do produto durante o transporte para o secador
- Ambiente mais seco e limpo da planta



Transporte aprimorado de fase diluída (Enhanced Dilute Phase Conveying, EDIP)

O EDIP é um método para melhorar a operação de um sistema de transporte pneumático de fase diluída de modo a minimizar a velocidade do ventilador em todas as condições de operação. O desempenho dos equipamentos operacionais é traduzido pelo EDIP em um conjunto de velocidade de transporte definido pelo usuário. Além disso, o sistema de controle altera a velocidade do ventilador para ajustar às condições de transporte para manter a velocidade desejada. O resultado é um sistema de fase diluída que reduz drasticamente o consumo de energia, a degradação do material e o desgaste do sistema.

- Minimiza a velocidade no transporte da fase diluída
- Reduz o consumo de energia
- Menor degradação de material
- Menor desgaste do equipamento



Fluxo de fase diluída sob pressão

As velocidades do transporte de fases diluídas geralmente são maiores do que 3500 FPM (17,78 m/s) e as taxas de material para o ar são menores do que 12 para 1.

Partículas individuais no fluxo de ar terão alguma separação por sua suspensão no fluxo de ar.

Bloqueios e desvios de ar

A Schenck Process oferece uma vasta gama de válvulas de bloqueio e de desvio para muitas aplicações de transporte pneumático.

- Fácil de desmontar e limpar os bloqueios de ar para processos sanitários, como alimentos e alimentos para animais de estimação
- Bloqueios de ar de alto rendimento com capacidade para processar até 220.000 kg de produto por hora
- Os desviadores estão disponíveis em ângulos de desvio de 22, 5, 30 e 45 graus para uso em desvios de fluxo de materiais transportados por ar ou gravidade de materiais em qualquer de dois destinos; ou a partir de duas fontes para um destino
- Bloqueios de ar e desviadores e estão disponíveis em aço inoxidável, ferro fundido e alumínio.



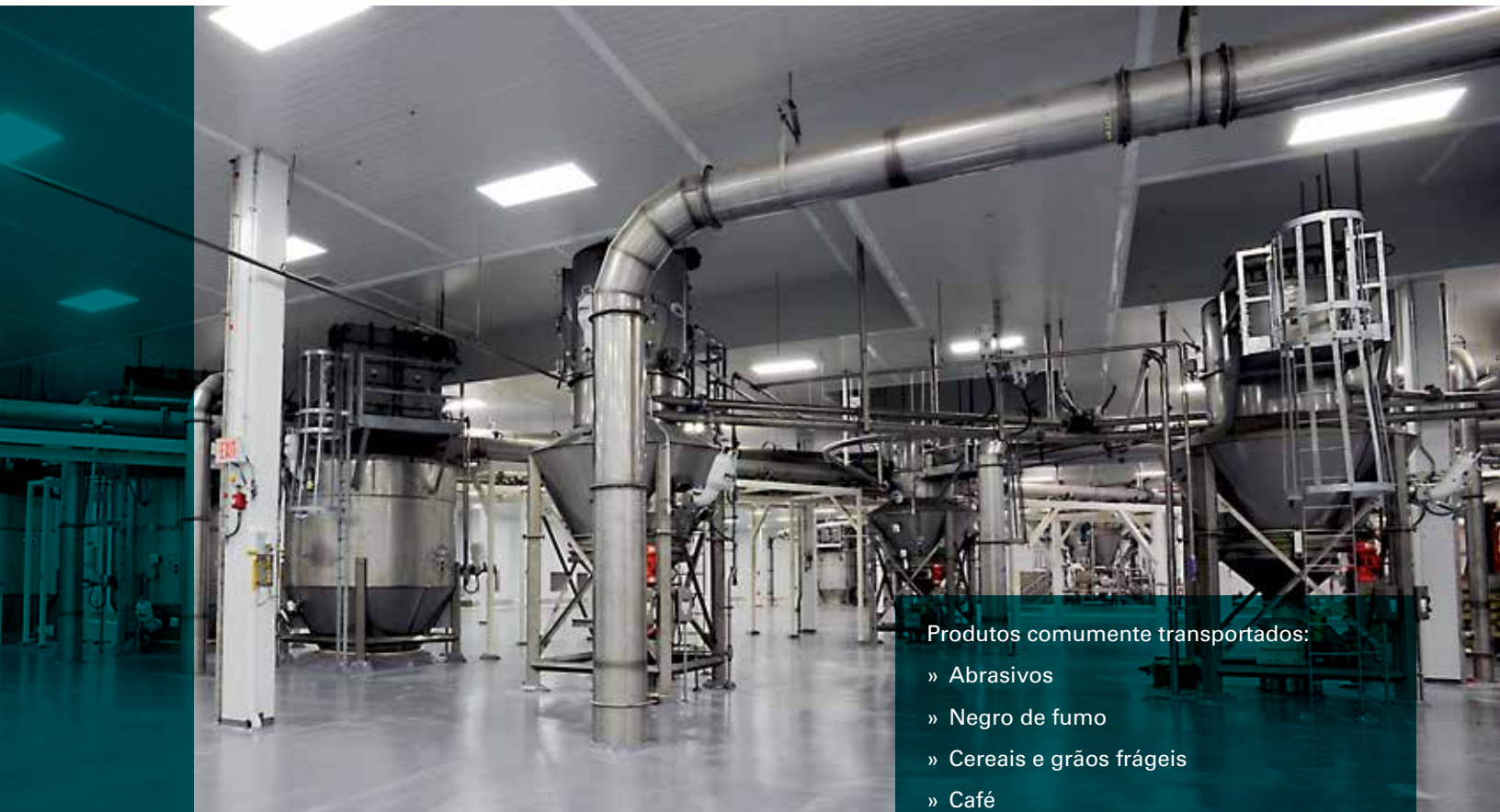
Sopradores

Se você precisa de ar pressurizado ou criar pressão de vácuo, os pacotes de sopradores da Schenck Process fornecerão as condições adequadas de forma consistente.

- Há pacotes disponíveis montados em mesas ou sobre estrados
- Tamanhos de linha de 2" a 16"
- Sopradores para aplicações industriais ou sanitários
- Silenciadores e gabinetes para reduzir o ruído dos sopradores
- Linha completa de válvulas, filtros, medidores e motores para reposição



Para projetar o sistema de transporte pneumático ideal, a Schenck Process fornece pacotes de sopradores montados em mesas ou sobre estrados para sistemas de ar pressurizado ou de vácuo.



Produtos comumente transportados:

- » Abrasivos
- » Negro de fumo
- » Cereais e grãos frágeis
- » Café
- » Detergentes
- » Cinzas
- » Castanhas
- » Massas
- » Ração para animais de estimação
- » Pellets de plástico
- » Areia
- » Açúcar

Transporte de fases densas

Sistemas de transporte pneumático de fases densas operam com volumes de ar menores e maiores pressões de ar. Os materiais são empurrados através das linhas de transporte para a movimentação de produtos facilmente danificados ou porosos.

Tipos de fases densas:

- » Fases densas a vácuo
- » Fases densas em lotes
- » Fases densas contínuas (Continuous Dense Phase, CDP™)
- » Fases densas contínuas em baixa pressão (E-finity®)

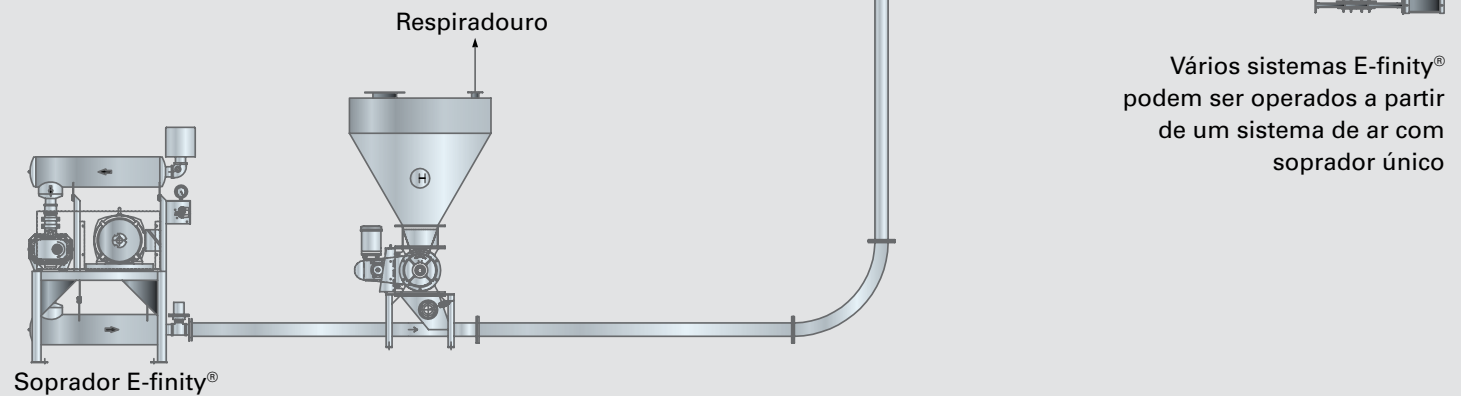


E-finity® - A tecnologia de fases densas contínuas mais eficiente energeticamente disponível no mercado

A E-finity® é um sistema de transporte pneumático contínuo de fase densa de baixa degradação/quebra do material.

- Melhora as condições de higiene e a limpeza da planta
- Degradação/quebra do material é a mais baixa disponível
- Permite maior flexibilidade do sistema
- Proporciona layout otimizado da planta
- Mais baixa potência instalada se comparada a outros sistemas pneumáticos de fase densa

A fonte de ar do soprador pode ser localizada praticamente em qualquer lugar na planta



A tecnologia contínua de fases densas da Schenck Process oferece os seguintes benefícios:

- Menor quebra/degradação de produto
- Capacidade de operar vários sistemas a partir de uma única fonte de ar
- A verdadeira alimentação contínua permite o uso com outros sistemas de processos contínuos
- Controle de pressão reduzido resulta em economia de energia ideal
- Controles de ar simplificados para facilidade de operação
- Composta de componentes fabricados pela Schenck Process
- Disponível com opção de modulação de pressão de vácuo ou de pacotes para sistemas de ar pressurizado ou de pressão de vácuo

Fase densa de vácuo

O controle modular de vácuo (Vacuum Modulating Air Control, VMAC) é a mais recente geração da transporte de fases densas a vácuo disponível no mercado.

O VMAC usa controles de modulação de ar especialmente concebidos que controlam automaticamente as condições corretas de alimentação com base em níveis de vácuo. Isso garante que o sistema seja carregado corretamente e que os benefícios da fase densa sejam realizados.



Peneiramento e triagem de alta eficiência

Peneiração:

- » Controle - remoção de materiais estranhos
- » Classificação - remoção de produto com excesso de tamanho
- » Despoeiramento - remoção de particulados finos
- » Desaglomeração - quebra de grumos e aglomerados macios
- » Separação de líquidos - remoção do excesso de líquido de produtos sólidos

Classificação:

- » Controle da classificação
- » Separação de particulados finos em multi-decks
- » Classificação - separação por tamanho
- » Despoeiramento de produtos secos, em pó ou granulares
- » Adequado para altos volumes de alimentação
- » Opera com produtos leves e difíceis de separar

Peneiras centrífugas KEK

Peneira rotativa industrial para processamento de grânulos e pó

Recursos:

- Alta capacidade e alta eficiência de peneiramento
- Projetos de transporte pneumático em linha e por gravidade
- Eixo de viga suspensa - sem rolamentos de grandes dimensões ou vedação
- Trocas de telas em 30 segundos
- 7 tamanhos de modelos
- Capacidades desde alguns quilos até mais de 200,000 lb/h (90.700 kg/h)
- Fácil desmontagem para limpeza e manutenção

Aplicações junto com transporte pneumático

As peneiras industriais centrífugas Kek (rotativas) podem ser instaladas diretamente com sistemas de transporte pneumático.

Modelos disponíveis para:

- Linhas de transporte por vácuo
- Linhas de transporte pneumático

Benefícios operacionais:

- Conexão direta com a linha de transporte
- Projeto compacto
- Podem ser montados ao nível do solo
- Fácil acesso para desmontagem, limpeza e manutenção
- Sem necessidade extra de ar de transporte de retirada



Peneiras GKM

Peneiras de tambor

Adequadas para altas taxas de alimentação e separações multiplataforma de produtos leves e finos.

- Telas de até 200 μ
- 1 - 6 plataformas de telas por máquina
- As telas estão disponíveis em aço inoxidável, placas perfuradas ou malhas de fibras sintéticas
- Os tamanhos dos modelos variam de 600 - 2.600 mm de diâmetro.

Peneiras vibratórias

Projetadas para alto desempenho em produtos secos, em poeira, em pó e produtos granulares.

- Telas de até 200 μ
- 1 - 2 plataformas de telas por máquina
- Os tamanhos dos modelos variam de 450 - 2.000 mm de diâmetro

Peneiras de controle vibratório

Peneira de controle puro que opera com materiais em pó secos e granulares.

- Telas de até 200 μ
- Alta aceleração; também adequadas para separação sólidos-líquidos e produtos úmidos
- Quadros das telas com duplo anel de aperto para trocas rápidas
- Os tamanhos dos modelos variam de 450 - 2.000 mm de diâmetro





Aplicações

- » Granulação seca
- » Granulação úmida
- » Retrabalho e remoagem de tabletes

Desaglomeradores e moinhos de cone

Desaglomeradores:

- » Desaglomeradores pré-triturar grãos
- » Mói grumos de até 6" até 1/8"
- » Geração mínima de partículas finas
- » Baixa velocidade e alto torque usados para a redução da partícula
- » Trocas rápidas de telas
- » Controle de tamanho de partícula moída através de telas selecionáveis

Moinhos de cone:

- » Alta eficiência - praticamente toda a energia de entrada é utilizada no processo de moagem.
- » Ação suave de moagem - permite a distribuição uniforme do tamanho de partículas, resultando em um mínimo de geração de partículas finas.
- » Baixa geração de calor - essencial ao moer produtos gordurosos, pegajosos ou produtos sensíveis ao calor.
- » Baixa emissão de pó - não há necessidade de filtragem do ar. Mantém os custos de instalação ao mínimo.
- » Baixo nível de ruído - sem necessidade de proteção acústica. Unidades móveis podem ser usadas em qualquer local.
- » Flexibilidade - unidades móveis com pés, modelo padrão como parte de sistemas de processo e unidades personalizadas especiais como parte integrante de outros equipamentos e sistemas.
- » Projeto compacto - resulta em baixa altura de instalação e layout reduzido.

Aplicações dos desaglomeradores

Desaglomeração

Quebra de aglomerados de baixa a média dureza.

Pré-moagem

Utilizada para uma primeira redução da partícula. Este produto alimentará outras partes do processo que reduzirão ainda mais o material.

Moagem grosseira

Trituração de pedaços maiores com dureza média até chegarem a menos de 1/8".



Aplicações de moinhos de cone

Indústria de alimentos

- Moagem grossa de açúcar
- Moagem de biscoitos danificados
- Moagem de barras de chocolates e doces não conformes
- Desaglomeração de laticínios em pó
- Moagem de pão

Indústria química

- Retrabalho de tabletes de detergente
- Abertura de corantes em pó em misturas
- Processos de desaglomeração em geral

Indústria farmacêutica

- Granulação seca
- Granulação úmida
- Retrabalho e remoagem de tabletes





Sistemas de filtração de ar

Emprega mais 40 anos de Tecnologia de Coleta de Pó Mac Process

A Schenck Process possui um portfólio de produtos para filtração de ar industrial para uma ampla variedade de aplicações em coleta de pó por todo o mundo. Baseado na tecnologia desenvolvida pela Mac Process, que definiu o padrão da indústria por mais de 50 anos, a Schenck Process fabrica e fornece produtos para filtração de mangas e cartuchos adequados para uma ampla gama de vazões de ar.



Filtros AVR/AVRC (Air Vent Round)

Remoção dos elementos filtrantes por baixo (abaixo do espelho).

- Sem a moega, o filtro é ideal para ser usado como bin vent em tanques de estocagem, moegas de trabalho e alimentadores
- Filtros com uma moega de 60° podem receber pó em um silo ou moega e descarrega-lo com uma válvula rotativa
- Pode ser configurado com um receptor e receber produto de um Sistema de transporte à vácuo ou pressão positiva
- Filtros AVR utilizam elementos tipo manga enquanto filtros AVRC utilizam cartuchos



Filtros AVS/AVSC (Air Vent Square)

Remoção dos elementos filtrantes por baixo (abaixo do espelho).

- Sem a moega, o filtro é ideal para ser usado como bin vent em tanques de estocagem, moegas de trabalho e alimentadores
- Filtros com uma moega de 60° podem receber pó em um silo ou moega e descarrega-lo com uma válvula rotativa
- Pode ser customizado para pressões estáticas maiores para atingir requisitos de aplicação específicos
- Filtros AVR utilizam elementos tipo manga enquanto filtros AVRC utilizam cartuchos



Filtros AV-2 e AV-4

Design compacto quadrado ou retangular.

- Disponível em arranjos com duas ou quatro mangas
- Idealmente para limpeza do ar em despoeiramento de válvulas rotativas e moegas
- Adequado para baixos volumes de ar



Filtro LVS

(Large Vent Square, LVS)

Filtros com remoção pelo fundo são projetados para lidar com altos volumes de ar.

- Particularmente adequado para aplicações onde a altura disponível é um problema
- Mangas podem ser removidas por uma porta de acesso lateral



Filtros RPT

Uma unidade de remoção pelo topo projetada para lidar com altos volumes de ar.

- Mangas são removidas verticalmente a partir da seção limpa superior
- O plenum pode ser projetado de modo a possibilitar que o pessoal de manutenção o adentre (walk-in) para realizar a substituição e manutenção dos elementos filtrantes



Filtros RT/RTC (Round Top-Removal)

Similar aos Filtros AVR, mas com remoção pelo topo. Os elementos filtrantes são instalados e removidos pelo topo, ou plenum do filtro. Os elementos filtrantes são instalados e removidos pelo topo, ou plenum do filtro.

- Projetados para baixas vazões de ar, o RT pode lidar com uma maior pressão ou vácuo que uma unidade quadrada ou retangular
- Filtros RT utilizam mangas filtrantes enquanto os RTC contêm cartuchos



Filtros ST-STC

(Square Top-Removal)

Similar ao filtro AVS, porém com remoção pelo topo. Os elementos filtrantes são instalados e removidos pelo topo, ou plenum do filtro.

- Portas articuladas no topo permitem acesso de ar limpo aos elementos filtrantes
- Filtros ST utilizam mangas filtrantes enquanto os STC contêm cartuchos



Ciclone de alta eficiência (HE)

Ciclones HE são projetados para separar o produto de um fluxo de ar. O produto coletado é descarregado do fundo do ciclone e o ar limpo é descarregado através da exaustão no topo.

- Opera com mais eficiência como receptor pneumático para separação de partículas de até 20 microns
- Fácil de lavar e de higienizar, reduzindo problemas com contaminação



Ciclone de ultra alta eficiência (UHE)

O ciclone de ultra alta eficiência Ultra não possui mangas, o que resulta em todo o produto retornado ao processo.

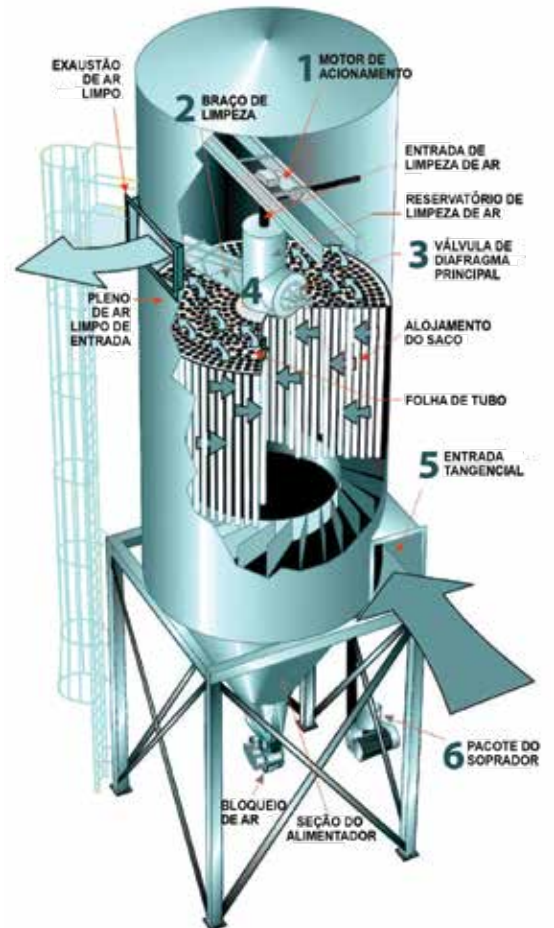
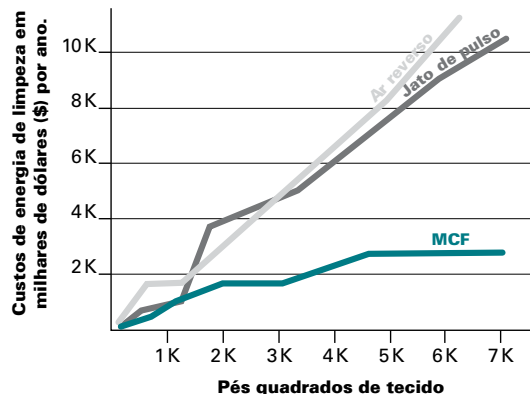
- Eficiências de até 99,9%
- Um substituto adequado para muitos filtros manga
- Pode ser configurado com um sistema CIP



Coletor de pó MCF PowerSaver®

Como o custo de energia é crescente, gestores de plantas estão continuamente procurando por meios de reduzir o consumo de potência. Dentro do nosso portfólio de coleta de pó o MCF PowerSaver® é único, um filtro que pode economizar 50% dos custos operacionais por usar ar à média pressão no ciclo de limpeza. O soprador integrado ao MCF's proporciona uma pressão média de ar de 0,49 bar para limpeza que elimina a necessidade de ar comprimido da planta, liberando capacidade do compressor para utilização em outros processos.

- Excelentes capacidades operacionais em aplicações com alta carga de pó e em atmosferas explosivas.
- Bom para operação a temperaturas superiores a 465 °F (240 °C).
- Capacidades de limpeza acima de 250.000 CFM (425.000 m³/h).
- Mangas com maior duração – a limpeza de precisão pelo MCF PowerSaver® previne a limpeza excessiva e garante que a vida das mangas seja uniforme e maximizada.
- Baixa Emissão – Está provado que pulsos a média pressão complementado por limpeza de precisão têm emissões muito inferiores que sistemas de limpeza de filtro por ar reverso.
- Baixo Custo de Manutenção – o “design livre de ferramentas” do MCF PowerSaver® economiza centenas de horas de instalação e manutenção no decorrer da vida do filtro.



1. Acionamento principal utiliza um robusto motor elétrico
2. Braço de limpeza direciona o fluxo de ar
3. Montagem das válvulas diafragma minimizam o tempo de regeneração
4. Montagem indexada garante uma limpeza confiável
5. Entrada tangencial controla altas cargas de pó – entrada alta opcional controla baixas cargas de pó
6. Conjunto com soprador de média pressão economiza energia

Mac SpaceSaver®

Cansado de substituir cartuchos? Finalmente, alguma coisa pequena que realmente funciona! O Mac SpaceSaver® é o coletor de pó perfeito para aplicações com espaço limitado tanto em planta quanto em altura. O tamanho compacto deste coletor permite que este seja instalado em alguns espaços bastante apertados.

- Pequeno, tamanho compacto
- Mecanismo de limpeza superior
- Fácil manutenção livre de ferramentas (tool-free)
- Cartuchos robustos
- Sem entradas tipo espaço confinado
- Poucos cartuchos requeridos comparado com coletores tradicionais



Proteção Contra Explosão para Todos os Coletores de Pó

A Schenck Process quer ajudar nossos clientes de coletores de pó a cumprir suas obrigações e acordo com os requisitos da Administração de Segurança Ocupacional e de Saúde (OSHA).

Uma vez que o material e aplicações são fornecidos, Schenck Process irá trabalhar para determinar que forma de proteção contra explosão mais se adequa ao seu processo específico e necessidades da instalação.

Filtro de Cartucho Vertical (VCF)

O filtro de cartucho vertical (VCF) remove poeira industrial enquanto incorpora um único design para lidar com volumes médios a elevados de ar.

- A substituição de cartuchos por acesso frontal agiliza a troca dos elementos filtrantes
- Alavancas do sistema de fixação dos cartuchos liberam os elementos do espelho para facilitar a manutenção
- Design único de cartucho promove fácil limpeza quando pulsado, que prolonga a vida em serviço.
- Design robusto para melhoria na proteção contra explosão reduz o custo total
- Fácil manutenção sem requisitos de entrada em espaço confinado



Sistema de Vácuo Central

Central de vácuo de alta performance

- Aplicação multiusuário ou de usuário único
- Separador auto-limpante
- Ampla gama de ferramentas e acessórios



Levantamento de filtração de ar no local

A Schenck Process oferece uma ampla gama de serviços de engenharia que viabilizam um projeto otimizado de filtração de ar, instalação e eficiência operacional. Nossos levantamentos de campo são essenciais para garantir que seu sistema de coleta de pó esteja operando em sua performance de pico. O programa inclui os seguintes componentes chave:

- Análise da coleta de pó in loco
- Análise do tamanho de partícula e teste de emissões
- Medição no campo do equipamentos produtor de pó e layout de fábrica
- Esboços preliminares do layout do equipamento/planta existente
- Desenhos preliminares do layout equipamento/planta para as recomendações NFPA aplicáveis
- Fotografias, dados, detalhes e todas as informações pertinentes requeridas para a validação atual dos sistemas de pó
- Validar condições físicas de filtros existentes, ventilador e airlocks
- Validação do layout e projeto da tubulação existente, design de dutos de descarga e sistema de transferência pneumática
- Consulta com o pessoal do cliente para determinar as taxas do sistema, funcionalidade do equipamento, áreas com problemas e resultados desejados
- Providenciar cotação para novas soluções atualizadas





Capacidade de alimentação:

- » Volumétricas
- » Gravimétricas
- » Por parafuso ou vibratórias
- » Parede flexível ou agitação interna

Sistemas precisos de dosagem

Mais de 40 anos de aplicações da tecnologia de dosagem da Schenck Process (Schenck AccuRate Feeding Technology)

Materiais comumente alimentados:

- » Avicel
- » Carbonato de cálcio
- » Negro de fumo
- » Cereais
- » Detergentes
- » Farinha
- » Sílica pirogênica
- » Óxido de ferro
- » Cal
- » Amendoim
- » Pós farmacêuticos
- » Pellets de plástico
- » Polímeros
- » Resina de PVC
- » Sal
- » Açúcar
- » Talco
- » TiO₂
- » Fibra de vidro picada úmida
- » Farinha de madeira
- » E muitos outros



Dosador de baixa capacidade MechaTron®

Projetados com um moega Coni-Steel (aço inoxidável) ou Coni-Flex (alimentador flexível), os alimentadores de baixa capacidade MechaTron® são perfeitos para operar com materiais pequenos e com baixa capacidade de produção.

- Manutenção e limpeza facilitada pela simples desmontagem
- Capacidade de dosagem de 0,057 a 595 litros (0,002 até 21 pés cúbicos) por hora



Dosador de média capacidade MechaTron®

Projetados com um moega Coni-Steel (aço inoxidável) ou Coni-Flex (moega flexível), os dosadores de média capacidade MechaTron® operam com capacidades até 330 pés cúbicos (9.300 litros) por hora.

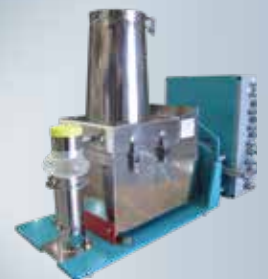
- A desmontagem é feita pelo lado oposto ao processo, o que facilita / acelera a manutenção do dosador
- Configurações gravimétrica e volumétrica



Dosadores de alta capacidade MechaTron®

Sendo os maiores da linha de dosagem MechaTron®, os modelos de alta capacidade operam com capacidades de até 1.100 pés cúbicos (31.150 litros) por hora.

- Moega interna flexível que é facilmente removida para limpeza e manutenção
- Opera tanto de modo volumétrico, quanto por gravimetria



Dosador Min MechaTron®

O dosador MechaTron® Min é um dosador de rosca dupla, ideal para alimentar materiais em extrusoras, misturadores, moinhos ou granuladores.

- Perfeito para alimentação ou dosagem de volumes muito pequenos de materiais
- Taxas de alimentação de 0,2 a 15,800 Kg / h



Dosador 3-A MechaTron®

O dosador 3-A é muito utilizado para alimentos, laticínios e outras aplicações com baixo índice de contaminações.

- As superfícies de contato são perfeitamente usinadas para facilitar o escoamento do produto
- Capacidades para até 330 pés cúbicos (9.300 litros) por hora



Dosadores vibratórios MechaTron®

Os dosadores vibratórios MechaTron® contêm um chute de alimentação livre de manutenção que direciona suavemente materiais como pós, grânulos, lascas, flocos e fibras.

- Precisões gravimétricas variam de $\pm 1/4\%$ a 1% enquanto que a precisão volumétrica varia de ± 2 a 5%
- Capacidade de até 353 pés cúbicos (10.000 litros) por hora



Alimentadores SolidsFlow™ 2000 Dosadores 2000

Os dosadores vibratórios SolidsFlow™ 2000 têm modelos livres de contaminação aceitos pela USDA e modelos industriais que fornecem soluções de dosagem para uma grande variedade de indústrias que vão de laticínios até plásticos.

- A ausência de partes móveis reduz a manutenção e a substituição de peças
- O fluxo natural da dosagem elimina a separação de material



Alimentadores SolidsFlow™ 5000 Dosador de saída 5000

Projetado para espalhar, cobrir ou revestir um fluxo de material em forma de cortina em áreas de 8" a 66" (20,32 cm a 167,64 cm) de largura.

- Corte de imediato do fluxo, sem a necessidade de válvulas que limitam a batelada / lote
- Perfeito para espalhar temperos de alimentos, sabores, grãos e abrasivos



SolidsFlow™ 7000 Dosador fibroso

O Dosador SolidsFlow™ 7000 foi projetado para resolver os problemas de fluxo de alimentação tipicamente associados com materiais fibrosos.

- Dispositivo capaz de dosar o fluxo de massa de materiais difíceis de serem alimentados
- Excelente para a dosagem de fibra de vidro picada úmida



Dosadores PureFeed®

Projetados tanto em modelos de baixíssima contaminação do produto como modelos industriais, os dosadores PureFeed® são usados em uma vasta gama de indústrias, tais como: produtos farmacêuticos, alimentos, plásticos e produtos químicos.

- Rápida e fácil desmontagem para limpeza e manutenção
- Taxas de alimentação desde 0,5 Kg a 150 Kg por hora



Dosadores ProFlex®

Dosadores gravimétricos projetados para fabricantes de extrusoras e formuladores de compostos para plásticos.

- Conjuntos de motor de acionamento CA e posições de descarga de material podem ser trocadas, acomodando diferentes requisitos de montagem e agrupamento para até oito alimentadores
- Taxas de alimentação de 0,035 até 212 pés cúbicos (1 a 6.000 litros) por hora



Dosadores em série AccuRate®

O dosador original AccuRate® continua a servir clientes em todo o mundo em aplicações de dosagem volumétrica.

- Precisão de alimentação de $\pm 0,5\%$ a 3%
- Quatro diferentes modelos fornecem taxas de alimentação que vão de 0,0000017 até 280 pés cúbicos por hora



Capacidades de pesagem:

- » Volumétricas
- » Gravimétricas
- » Sanitária
- » Em bateladas / lotes
- » Totalização

Medição e dosagem de fluxo

Sistemas precisos de movimentação de materiais a granel

Aplicações

- » Movimentação de materiais frágeis como pipoca ou fibras
- » Vasta gama de capacidades de dosagem
- » Arranjo compacto
- » Materiais abrasivos
- » Materiais de fluxo livre
- » Medição de produção
- » Monitoramento de fluxo



Dosador de correia DEA 300

O DEA 300 pode ser usado para controlar o peso do material a ser alimentado ou para controlar o lote / batelada do produto a ser alimentado.

- Perfeito para pesar e alimentar materiais facilmente danificáveis
- Ideal para aplicações onde a altura do layout é limitada
- Taxas de alimentação de até 660 pés cúbicos (18.961 litros) por hora



Dosador de correia DEA 600

Projetado como um dosador de alta capacidade, alimenta materiais facilmente danificáveis, abrasivos e materiais de baixa densidade.

- Precisões de $\pm 0,25\%$ até 1%
- Correia de fácil remoção para manutenção
- Taxas de alimentação de até 1.680 pés cúbicos (47.578 litros) por hora



Dosador de correia DEA – sem estrutura lateral

O dosador de correia sem estrutura lateral foi projetado especificamente para aplicações especiais.

- Remoção sem ferramenta da correia e do conector para limpeza e manutenção rápidas
- O projeto sem estrutura lateral simplifica a limpeza
- O sistema de acionamento direto na polia traseira elimina a possibilidade e contaminação do produto



Dosador de correia DMO

Dosador projetado de forma robusta concebido para condições ambientais desafiadoras.

- Sistema de pesagem com múltiplas células diretas sem alavancas ou contrapeso
- Opera com materiais até 4" (102 mm) de tamanho
- Capacidade de até 500 toneladas por hora



Dosador de correia MULTIDOS®

Robusto, projetado para as duras exigências de dosagem e pesagem de pedra, areia, cascalho, metais e outros materiais industriais.

- Projetado para alimentação contínua ou em bateladas de materiais sólidos a granel
- Balança de correia integrada com dispositivos eletrônicos de medição e controle
- Taxas de alimentação de até 1.500 toneladas por hora



O dosador Schenck perfeito para a

extração de materiais como, carbonatos, argila, gesso, barro, etc e, em seguida, alimentá-los no processo de produção seguinte.

- Dosador / transportador de velocidade controlada e com sistema de pesagem do material que cai na correia
- Precisão de $\pm 1\%$ em um intervalo de 10:1
- Capacidade de até 650 toneladas por hora



Balança de correia BEMP™

Balança integradora comumente usada em transportadores de correia para medir e informar continuamente o peso de materiais que estão sendo transportados.

- Precisão de $\pm 1\%$ totalizado em uma faixa de capacidade de projeto de 3:1
- Montada facilmente sobre roletes CEMA com largura de 18" a 60" utilizando apenas quatro parafusos
- Mede e totaliza taxas de fluxo contínuas de até 15.000 toneladas por hora



Células de carga de plataformas SENSiQ® PWS

Sistema de pesagem para ser usado em trilhos, dosadores de correia dentre outras aplicações.

- Precisões de até $0,05\%$
- O projeto compacto facilita o uso em várias aplicações
- Construção total em aço inoxidável



Células de carga

De forma compacta, o sistema é ideal para a medição do peso em silos, moegas, contêineres e outros.

- Projeto simples e robusto proporciona medições altamente precisas
- Livre de manutenção
- Resistente às intempéries

Misturadores e blenders

Para misturar ou mesclar pós ou grãos, a Schenck Process oferece misturadores de duplo cone, verticais, de fita e blenders do tipo arraste. Cada um é projetado para operar com ampla gama de materiais. Cada um é projetado para operar com uma ampla gama de materiais.

Misturadores de fita Gardner

Misturador horizontal usado para bateladas ou misturas contínuas tanto de pós quanto grãos.

- Disponível com braço suspenso de até 53 cu. ft. (1.500 litros)
- Opções de adição de spray líquido
- Capacidade varia de 1,25 a 1.760 cu. ft. (35 a 50.000 litros)



Misturadores de arraste Gardner

Misturador de arraste potente, de alto cisalhamento, e alta velocidade com câmaras de mistura cilíndricas de curto aspecto, que reduz tempos de mistura para alguns segundos.

- Ação de mistura de alta intensidade
- Cortadores laterais para energia adicional de cisalhamento
- Os tamanhos variam de 1,75 a 880 cu. ft. (50 a 25.000 litros)



Misturadores de duplo cone Gardner

Mistura de forma suave pós ou grãos de baixa densidade. Perfeito para operar com materiais frágeis ou delicados.

- Projeto sem vedações internas (sem contaminações)
- Atrito mínimo ao misturar materiais abrasivos
- A faixa de tamanho varia de 1,25 a 3.500 cu. ft. (35 a 100.000 litros)





- » Acompanhe testes usando seu material
- » Laboratório de testes espalhados pelos Estados Unidos e Europa
- » Confirme a configuração certa de seu equipamento para a sua aplicação
- » Testes para pesagem, dosagem, transporte pneumático, mistura, moagem, peneiramento e filtragem de ar

Se você fosse um material a granel, nós saberíamos tudo a seu respeito

Se você fosse nosso cliente, nós já teríamos testado o seu produto. Não importa com quais materiais você trabalhe, nós os conhecemos e os testamos com nossos dosadores, misturadores, ou o sistema de transporte pneumático apropriado. Isso é possível, pois já testamos mais de 4.000 materiais a granel em mais de 40.000 testes - fornecendo resultados em que você pode confiar.

Se o seu produto específico não foi testado ainda, nossos Centros de Testes logo irão lhe fornecer respostas abrangentes. Schenck Process, tecnologia testada e comprovada em soluções para materiais a granel. Testada e aprovada. Para que você possa ter certeza de que nossos dosadores, misturadores e sistemas de transporte pneumático são perfeitamente compatíveis com o seu material.



Soluções completas de peças e serviços para suas necessidades

Procurando soluções de pós-venda? Nosso extensivo time de vendas fornecerá soluções customizadas e específicas para sanar suas necessidades.

A estrutura do nosso programa de pós-venda foi projetada com você em mente. Com a orientação de nossa experiente equipe de pós-vendas, você pode criar pacotes de pós-vendas, você pode criar pacotes de pós-venda compostos por peças comuns originais e de desgaste, serviços e componentes de alta qualidade para atender às suas necessidades.

Nosso programa de pós-venda é baseado em um princípio modular - você pode escolher qualquer produto individual ou uma combinação dos mesmos. Categorias de serviços de pós-venda focados em reparos, inspeção, gestão e suporte ajudam para encontrar facilmente os produtos apropriados.

Nós contamos com a oportunidade de fornecer a você consultas individuais, quer como parte de um contrato de pós-venda, ou em uma base individual. O que serviços completos significam para você - vamos criá-los juntos!

Peças de reposição, serviços e manutenção



Bloqueios de ar

Linha completa com modelos de alta ou baixa pressão com flanges redondos ou quadrados.

- Pressões de operação de até 60 psi
- Trabalha com temperaturas de até 450 °F (232 °C)
- Robustos, construídos em ferro fundido, aço inoxidável ou alumínio anodizado
- Modelos fáceis de desmontar, inspecionar e limpar



Válvulas

Válvulas para controle de fluxo por gravidade e corte para materiais a granel secos.

- Válvulas de íris para alimentadores, moegas, sacos e portas de passagem
- Válvulas borboleta para pós e grãos em que não podem ocorrer contaminações
- Válvula guilhotina e válvulas de gaveta deslizante para produtos secos



Filtros

Peças fornecidas para ventilação de silos e receptores de filtros e de vácuo.

- Cartuchos de filtro MERV 15 de alta classificação de eficiência
- Peças para ajudar a atender às normas da EPA de qualidade do ar às normas e orientações da NFPA
- As peças disponíveis incluem sacos de filtros, gaiolas, venturis, cartuchos, poliplets, braçadeiras, juntas e painéis anti-exploração



Componentes de transportadores

Linha completa de componentes para atender às necessidades de transporte pneumático.

- Acoplamentos: Came e ranhura, sem borda, compressão, conexão rápida e uma variedade de especialidades
- Cotovelos de transporte: Raios longos e curtos disponíveis em alumínio, aço inoxidável, cerâmica, resistentes à abrasão, carbono ou galvanizado
- Mangueiras Padrão e grau alimentício, borracha, plástico antiestático, aço inoxidável ou galvanizado

Serviços

Manutenção de sacos, reparos de equipamentos, instalações e start up de novos equipamentos.

- Substituição ou atualização de sacos de filtro, cartuchos ou gaiolas
- Reconstrução de bloqueios de ar rotativos, válvulas e sistemas de alimentação de carvão
- início de operação e calibração de equipamentos



Válvulas de desvio

As válvulas de desvio estão disponíveis em ângulos de desvio de 22,5, 30 e 45 graus.

- Disponíveis em tamanhos de linhas de 2" a 12" (50,8 mm a 304,8 mm)
- Construídos em aço carbono, aço inoxidável, alumínio ou ferro fundido
- Válvulas de escala, desviadores tipo flape, desviadores de ar e desviadores de fluxo por gravidade



Roscas

Uma ampla variedade de roscas para processos de dosagem de material seco.

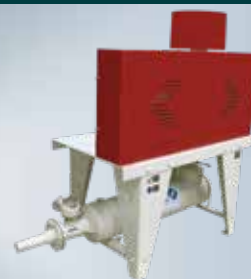
- Hélices para materiais adesivos/coesivos, frágeis e materiais úmidos
- Aplicações para dispersão
- Projetados em aço inoxidável e podem incluir diversos revestimentos



Bicos

Bicos customizados para dosadoras gravimétricas e volumétricas.

- Bicos com fios cruzados para minimizar as pulsações de material
- Para espalhar, dosagem em bateladas (aplicações especiais sem contaminação do produto)
- Processa materiais com alta umidade, friáveis e aglutinantes



Pacotes de sopradores

Fornecimento de pacotes projetados e peças de reposição.

- Válvulas: Válvulas de alívio de pressão e válvulas de inspeção
- Silenciadores e gabinetes: Redução de ruído do pacote de sopradores
- Filtros: filtros de ar em linha para 99% ou mais de eficiência de remoção
- Medidores: Medidores de pressão e de vácuo
- Sopradores e motores para todos os setores industriais

BV-P5069PT. Todas as informações são fornecidas sem compromisso.
Todas as especificações estão sujeitas a alteração. © 2021



A Schenck Process fornece a seleção mais ampla de equipamentos e sistemas de movimentação de materiais a granel do setor. Estamos comprometidos em fornecer produtos e serviços excelentes para nossos clientes em todo o mundo.

Experiência em sistemas e equipamentos de processo

schenck process 

Schenck Process Equipamentos Industriais Ltda.
br.schenck@schcnkprocess.com
www.schenckprocess.com

we make processes work