

Equipo y sistemas de procesamiento de polvo

- >> Tamizado
- >> Molienda y Trituración
- >> Mezclado y Combinación
- >> Cribación





Schenck Process Group

Su socio en todo el mundo

Kemutec es parte del Schenck Process Group, un fabricante mundial de productos y sistemas de manipulación de material a granel. La marca Kemutec se especializa en el suministro de soluciones de diseño personalizado para polvos usados en las industrias de productos alimenticios, químicos, farmacéuticos y ambientales.

Entre las aplicaciones para dichas industrias se encuentran:

Alimentos

- » Tamizado de harina
- » Trituración de azúcar
- » Desaglomeración de productos lácteos en polvo
- » Mezclado de cacao
- » Reutilización de galletas

Farmacéutico

- » Granulación seca y húmeda
- » Recuperación y reutilización de pastillas
- » Ingrediente seco y combinación
- » Tamizado de comprobación de los ingredientes

Químico

- » Cribación de arcilla y minerales
- » Combinación de metal en polvo
- » Clasificación de EPS (Microesferas de poliestireno expandido)
- » Clasificación de SAP (Polímeros muy absorbentes)

Ambiental

- » Trituración de sorbentes
- » Cribación de la arena de fractura
- » Reciclado de cuentas de vidrio
- » Reutilización de panel de yeso

El Schenck Process Group ofrece...

- » Carga y descarga de camiones o vagones y sistema de almacenamiento a granel
- » Traslado dentro de la planta de ingredientes grandes, pequeños y micro
- » Sistemas de cubicación de ingredientes pequeños y micro
- » Sistemas de manejo para fase densa y diluida continua de baja presión
- » Sistemas de controles de planta
- » Recolección de polvo
- » Sistemas de transferencia de tamizado, almacenamiento y mezclado
- » Sistemas de descarga de ingredientes, limpieza y almacenamiento
- » Sistemas de almacenaje líquido, cubicación y transferencia
- » Molienda precisa de sólidos a granel
- » Sistemas de transporte de ingredientes secos
- » Sistemas de transferencia de recortar y recuperar
- » Sistemas de alimentación continua y por lote



Gestión de proyectos

Como miembro del grupo Schenck Process, todo lo que hacemos está centrado en la satisfacción del cliente. Nos esforzamos para que su equipo y sistemas sean robustos y eficaces. Nuestros equipos de gestión de proyecto pasan a formar parte de una extensión de su negocio con una línea directa de comunicación a los muchos recursos dentro de la red global de Schenck Process. Su equipo tomará comando del proceso de diseño/creación desde el inicio del proyecto hasta la puesta en servicio del proceso. Desde el comienzo al final, nuestros equipos están dedicados a cumplir con sus metas comerciales.

Controles de procesos

Nuestro Grupo de Controles de Procesos (Process Controls Group) ha sido encomendado a los procesos de control para algunas de las marcas mundiales más reconocidas. Hemos estado haciendo controles personalizados por más de 40 años y nuestros ingenieros tienen conocimiento profundo del proceso y producción industrial. Nuestra vasta experiencia ofrece soluciones probadas en el campo.

Podemos diseñar toda una planta o sistemas parciales para nuevas plantas o integrar sistemas de control tradicionales. Hacemos todo, desde pequeños paneles independientes hasta complejos sistemas de control multiprocesador y de E/S distribuida. La interfaz con la gestión de almacenes, los sistemas de software MES y ERP proporcionan una transferencia de datos sin interrupciones por toda la instalación. El Grupo de Controles de Procesos crea relaciones a largo plazo con clientes para apoyar las implementaciones de sistema de control grandes, por lo general, usando herramientas de acceso remoto lo que permite la resolución rápida de problemas o ajustes operacionales menores.

Desde el análisis y la planificación, pasando por el diseño de paneles de control y equipos, hasta las pruebas y el servicio a largo plazo, nuestros clientes trabajan con un único punto de contacto durante todo el proyecto.



Características y beneficios:

- » Eje en voladizo
- » Cambio de tamiz en 30 segundos
- » Sin rodamientos ni juntas extremas de gran tamaño
- » Puerta de extremo con bisagra de gran tamaño
- » El acceso sencillo simplifica la limpieza y el mantenimiento
- » Diseño higiénico

Tamizadoras centrífugas Kek

La tamizadora centrífuga Kek está reconocida como la tamizadora de alta capacidad líder de la industria, que ofrece rendimiento sin igual y beneficios de usuario a los clientes que esperan lo mejor.

Con un eje en voladizo estándar, la tamizadora centrífuga Kek ofrece no solo las mejores normas de higiene y limpieza, sino también una fiabilidad insuperable con requisitos de mantenimiento mínimos.

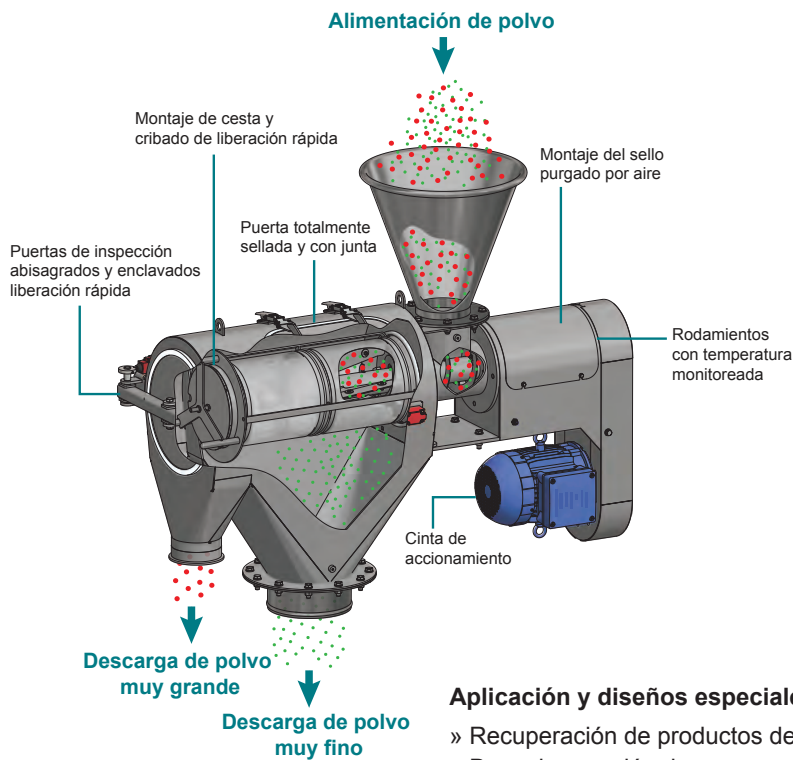
Tamizado de alta eficiencia

Procesos principales:

- » Vigilancia: extracción de material superfluo
- » Eliminación: retiro de un porcentaje pequeño de producto muy grande
- » Clasificación: separación por tamaño
- » Desempolvado: retiro de partículas finas
- » Acondicionamiento: proporciona una densidad uniforme para un flujo fácil
- » Desaglomeración: desintegración de bultos suaves y aglomerados
- » Colado líquido: extracción del exceso de líquido de productos sólidos

Típicas características de diseño opcionales:

- » Disposición de accionamiento
- » Redes eléctricas en zonas peligrosas
- » Diseño con especificación de presión
- » Inertización de gas
- » Capacidad de CIP (limpieza en el lugar)
- » Metales y aleaciones especiales para la construcción
- » Máquinas de alta contención
- » Protección de tamiz o trampas de basura
- » Conexiones a prueba de polvo



Información de rango:

- » Disponible en 7 tamaños
- » De unas pocas libras/hora a más de 100 toneladas por hora
- » Disponible con nylon, alambre tejido de acero inoxidable y tamices de alambre de cuña
- » Modelos de transporte neumático en línea

Aplicación y diseños especiales

- » Recuperación de productos de los envases
- » Desaglomeración de pasas y otras frutas secas
- » Tamizadoras centrífugas de transporte en línea al vacío
- » Neumático de presión positiva en línea transportando tamizadoras centrífugas
- » Recuperación en la cabina de pintura en polvo
- » Cribado de la harina usando las tamizadoras centrífugas Kek
- » Mini tamizadora "insertable" Kek
- » Protección de extrusor



CAMBIO DE TAMIZ EN 30 SEGUNDOS



Tamizadora de transporte neumático en línea Kek K800CP



Tamizadora de presión en línea con puerta lateral con cerrojo Kek K650CP



Tamizadora de presión mostrando abrazaderas de puerta con bisagras de alta resistencia Kek K650CP



Tamizadora para el procesamiento continuo de alta capacidad Kek K1350



Tamizadora con el panel de control integral Kek K300C



Tamizadora para aplicaciones de más baja capacidad Kek K300C



Aplicaciones:

- » Granulación seca
- » Granulación húmeda
- » Recuperación y remolido de pastillas
- » Desintegración de bultos

Molienda

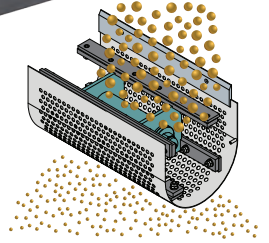
Para satisfacer las necesidades de la industria de procesamiento de polvo, Kemutec ofrece una amplia gama de tecnologías de molienda que incluyen máquinas de reducción del tamaño de las partículas estándar y soluciones personalizadas para adaptarse a una amplia gama de aplicaciones.

Características clave:

- » Alta eficiencia: virtualmente toda la energía es utilizada en el proceso de reducción de tamaño.
- » Acción de trituración suave: permite una distribución de tamaño uniforme y minimiza la generación de finos.
- » Poca generación de calor: esencial cuando se muelen productos grasosos, pegajosos o sensibles al calor.
- » Niveles bajos de polvo: no hay necesidad de filtración de aire. Mantiene el costo de instalación a un mínimo.
- » Bajos niveles de ruido: no hay necesidad de protección acústica costosa. Las unidades móviles se pueden usar en cualquier ubicación.
- » Flexibilidad: unidades móviles independientes, modelos estándar como parte de los sistemas de proceso y unidades especiales hechas a la medida como una parte integral de otros equipos y sistemas.
- » Diseño de bajo perfil: los resultados de diseño compacto en instalaciones de poca altura y de bajo perfil.

Desmenzadores Kek

Fuerte y robusta, el desmenzador Kek está diseñado para moler grandes trozos de hasta hasta 150 mm (6 in) y reducirlos hasta 2 a 3 mm (1/8 in) como preparación para continuar con el procesamiento. Los molinos predesintegradores del desmenzador Kek están diseñados para funcionar en conjunto con otros molinos Kek o como molinos independientes. La reducción de tamaño se produce por medio de una combinación de impacto, aplastamiento, corte y abrasión conforme el rompedor de velocidad lenta y rendimiento elevado barre el producto contra el tamiz contorneado de trituración. Disponible con rompedores molidores de eje en voladizo, el desmenzador es ideal para aplicaciones de alimentos, productos farmacéuticos y químicos finos.



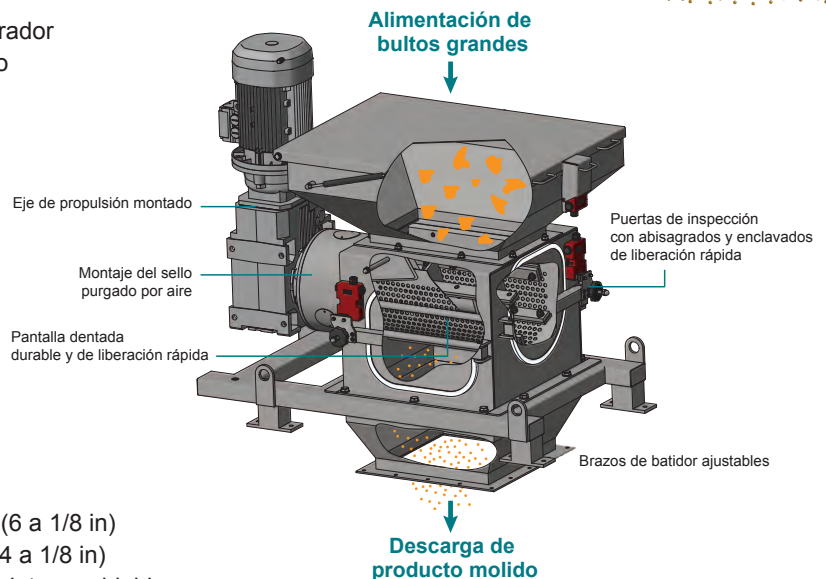
Trituración de grano grueso y predesintegración

Características y beneficios:

- » Rompedor de bultos de alta resistencia y predesintegrador
- » Reducción de tamaño de baja velocidad y par elevado
- » Diseño disponible de eje en voladizo
- » Fácil de limpiar
- » Cambio rápido del tamiz
- » Mínima generación de "finos"
- » Construcción sólida y robusta
- » Mínima generación de calor
- » Control del tamaño de las partículas molidas por medio de la selección de tamiz
- » Operación silenciosa

Información de rango:

- » Disponible en 4 tamaños
- » Tritura desde aproximadamente 150 mm a 2 a 3 mm (6 a 1/8 in)
- » Los tamices tienen un rango de 30 mm a 3 mm (1-1/4 a 1/8 in)
- » Amplio rango de tamaño/tipo de molienda y batidores intercambiables para adaptarse a una variedad de requisitos de proceso



Vista del eje en voladizo y la puerta de extremo con bisagras



Desmenzador con puertas de extremo y lateral con bisagra M303C

Molinos de cono Kek

El molino de cono Kek es reconocido como un molino de energía intermedia y una de las máquinas para la reducción de tamaño más versátiles en la industria del procesamiento de polvo. Su capacidad para procesar una amplia variedad de material y producir un rango igualmente amplio de producto lo hace ideal para el dimensionamiento en procesos de granulación en húmedo y en seco. El molino de cono Kek ofrece una forma suave de baja energía para la reducción de tamaño y elimina los problemas tradicionales de la molienda como el ruido, el polvo y la generación de calor. La suave acción de molienda es capaz de lograr control dentro de límites finos y al mismo tiempo mantener una estrecha distribución del tamaño de las partículas con una mínima generación de finos.

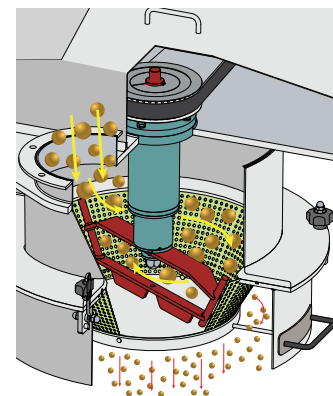
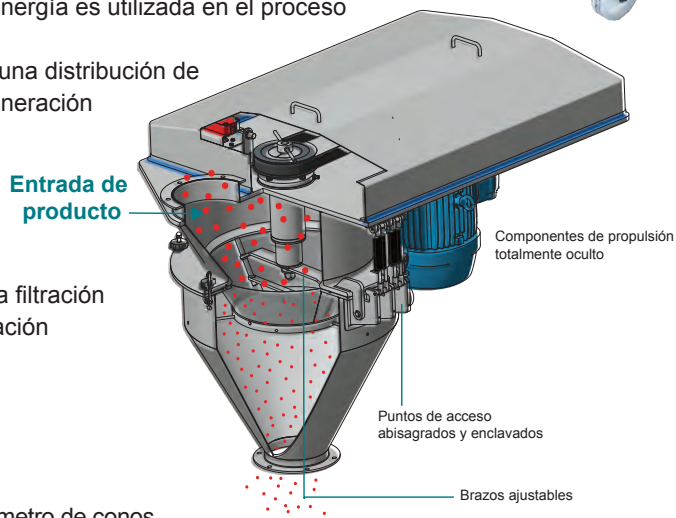
Trituración intermedia versátil

Características y beneficios:

- » Versatilidad de proceso: mediante velocidad, tamaño y forma del agujero del cono variables y espacio del rotador
- » Ajuste del espacio del rotor patentado: sin arandelas de repuesto sueltas
- » Alta eficiencia: virtualmente toda la energía es utilizada en el proceso de reducción de tamaño
- » Acción de trituración suave: permite una distribución de tamaño uniforme con una mínima generación de finos
- » Poca generación de calor: esencial cuando se muelen productos grasosos, pegajosos o sensibles al calor
- » Bajos niveles de polvo: no requiere la filtración de aire y reduce los costos de instalación
- » Rango de tamaño de partículas: D50 desde 500 μ hasta < 250 μ

Información de rango:

- » 7 modelos de tamaño diferente
- » Desde 75 a 640 mm (3 a 25 in) de diámetro de conos
- » Disponible en modelos accionados por arriba o por debajo
- » Disponible en modelos de motor directo, transmisión y cinta



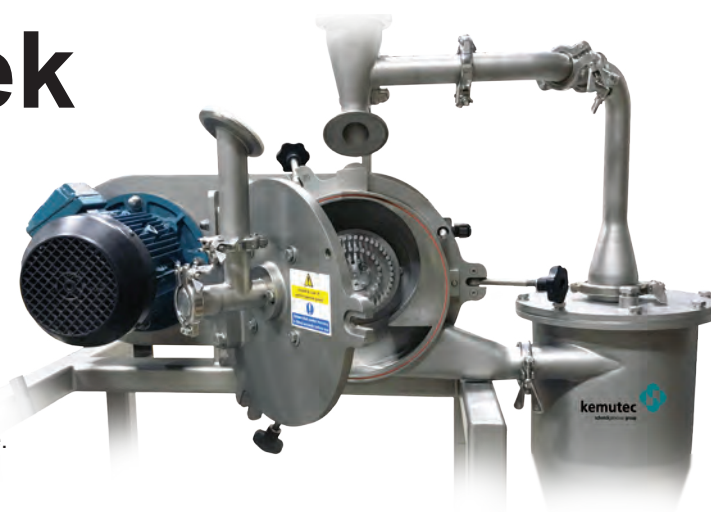
Molino de cono para la extracción de trozos Kek 680



Molino de cono Kek 120

Molinos universales Kek

El molino universal Kek está diseñado para proporcionar un alto desempeño, molienda fina, versatilidad y seguridad. Disponible con varios medios de molienda intercambiables, este molino ofrece una reducción de tamaño de alta energía en un paso insuperable. Asegura una reducción de tamaño controlada con un alto grado de finura: muele típicamente a un tamaño de partícula de D50 de 100 μ a 20 μ . Se encuentra disponible en un amplio rango de modelos para adaptarse a una variedad de procesos y requisitos de entrega. Su diseño superior permite una integración del diseño versátil, un fácil acceso, un mantenimiento libre de problemas y una limpieza eficiente.



Molinos de molienda fina de alta energía de un paso

Características y beneficios:

- » Medio de trituración intercambiable para una máxima capacidad de proceso
- » Alta energía para la trituración fina superior
- » Tamaño de partícula molida de D50 de 100 μ a 20 μ
- » Puede integrarse a pedido en sistema de una máxima flexibilidad de diseño
- » Molienda "sin aire" de bucle cerrado para obtener una mínima absorción de humedad
- » Temperatura controlada y molienda criogénica disponibles

Información de rango:

- » Se vende como máquina independiente o como sistema de molienda completo
- » Rango amplio: desde el laboratorio hasta la producción
- » De 3 a 125 hp
- » Las opciones de medios de molienda incluyen turbina y tamiz, disco y placa con nervaduras

Alimentación del producto

Cuerpo fabricado EPSR11

Montaje de la junta purgado por aire

Acceso abisagrado y enclavado

Turbina/motor de alta velocidad

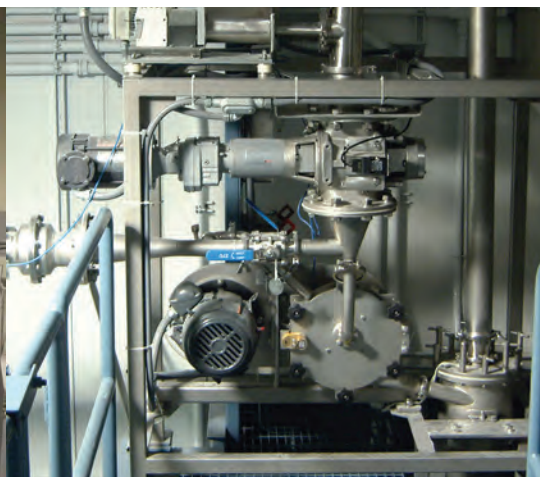
Descarga de producto mezclado

Medios de molienda de disco con pasador

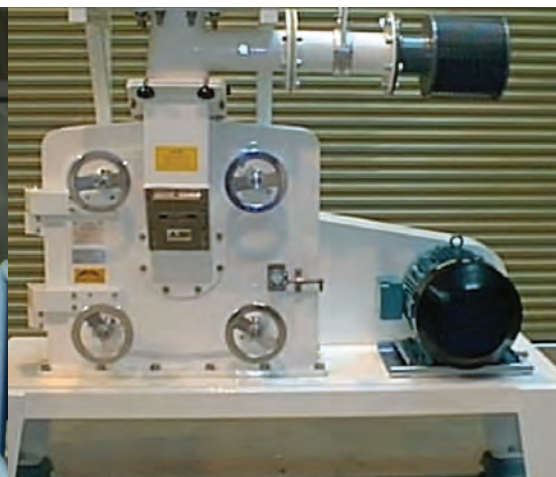
Medios de molienda de turbina y tamiz



Sistema de molienda de azúcar de bucle cerrado Kek



Molino universal de planta piloto



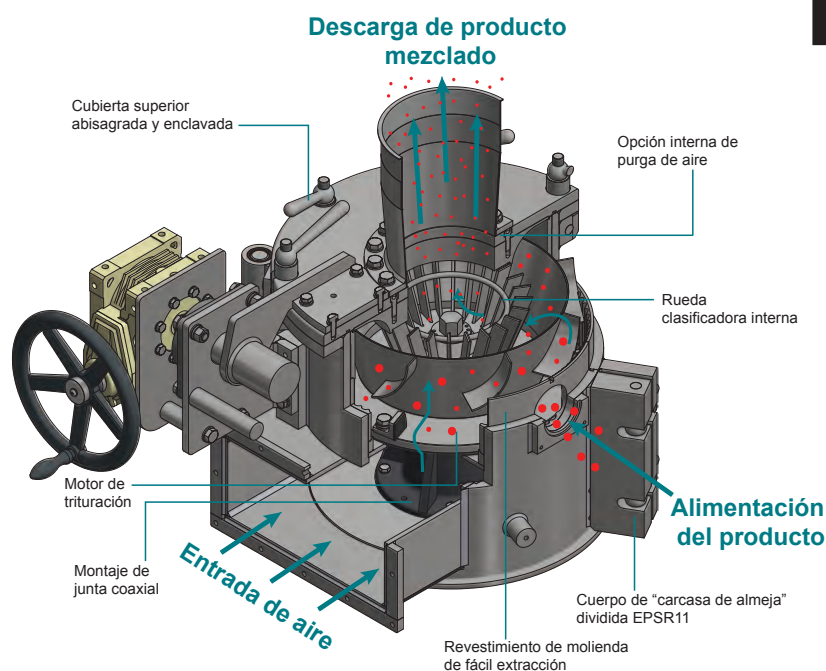
Molino de acero al carbono Kek 2H



Características y beneficios:

- » Molienda de alta energía controlada
- » Molienda de temperatura controlada
- » Distribución del tamaño de las partículas ajustada
- » Fácil de limpiar con un diseño único de apertura lateral

Molinos clasificadores por aire PPS



El molino clasificador por aire PPS incorpora una rueda clasificadora de aire interna con un accionador independiente que otorga un control preciso sobre la selección del "punto de corte de las partículas". Es adecuado para el procesamiento de lotes o para una operación continua. Esta serie de molinos sirve a todas las industrias mediante la producción de polvos finos donde el control de la temperatura de la trituración y la distribución del tamaño de las partículas es de gran importancia.

Información de rango:

Los molinos clasificadores por aire PPS abarcan diversos tamaños y opciones:

- » 11 tamaños de modelos, desde el laboratorio hasta los grandes molinos de producción
- » Accionadores principales de 5 a 400 hp
- » Rango de tamaño típico de partícula molida de D50 de 10μ a 5μ
- » La salida del tamaño de las partículas es fácil de ajustar
- » Clasificador integral para polvo fino

Cribadoras vibratorias y de tambor GKM

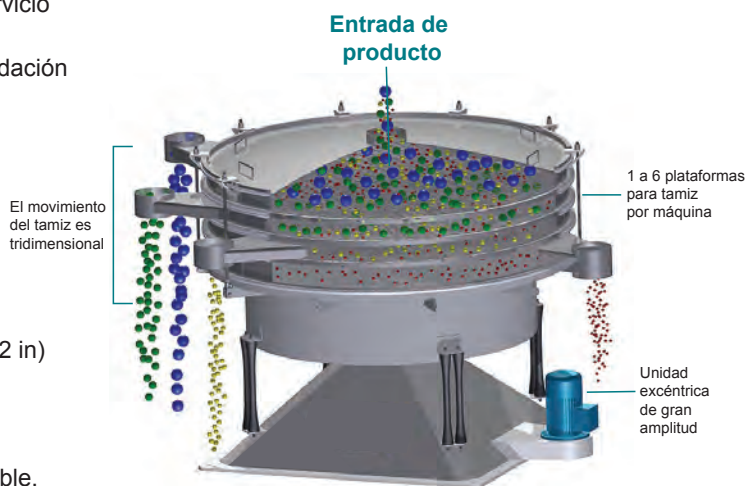
La máquina cribadora de tambor GKM Ultimate, para un cribado controlado, clasificación de plataforma múltiple y despolvado de productos secos en polvo y granulares. Es particularmente adecuada para tasas altas de alimentación y la separación en plataformas múltiples de productos finos y ligeros que son difíciles de cribar. Presenta elevadores de plataforma manual patentados para un cambio fácil del tamiz y cribado de alta eficiencia. Su diseño modular robusto permite una larga vida de servicio de todas las partes, sin esquinas muertas y con niveles de ruido bajos. La cribadora está 100 % balanceada estática y dinámicamente para una instalación libre de vibraciones.

Características y beneficios:

- » Cribación y separación de alta eficiencia
- » Acción cribadora tridimensional
- » Vibración de baja frecuencia que resulta en una vida de servicio más larga
- » Funcionamiento suave, que produce poca o ninguna degradación del producto
- » Bajos niveles de ruido
- » 100 % balanceada estática y dinámicamente
- » Elevadores de plataforma manual patentado para un cambio fácil del tamiz
- » Sistema de anti-atascamiento ultrasónico disponible

Información de rango:

- » Rango de tamaños del modelo de 600 a 2600 mm (24 a 102 in) de diámetro
- » 1 a 6 plataformas para tamiz disponibles
- » Tamices de 20 mm hasta 20 μ
- » Los tamices están disponibles en alambre de acero inoxidable, malla de fibra sintética y placa perforada



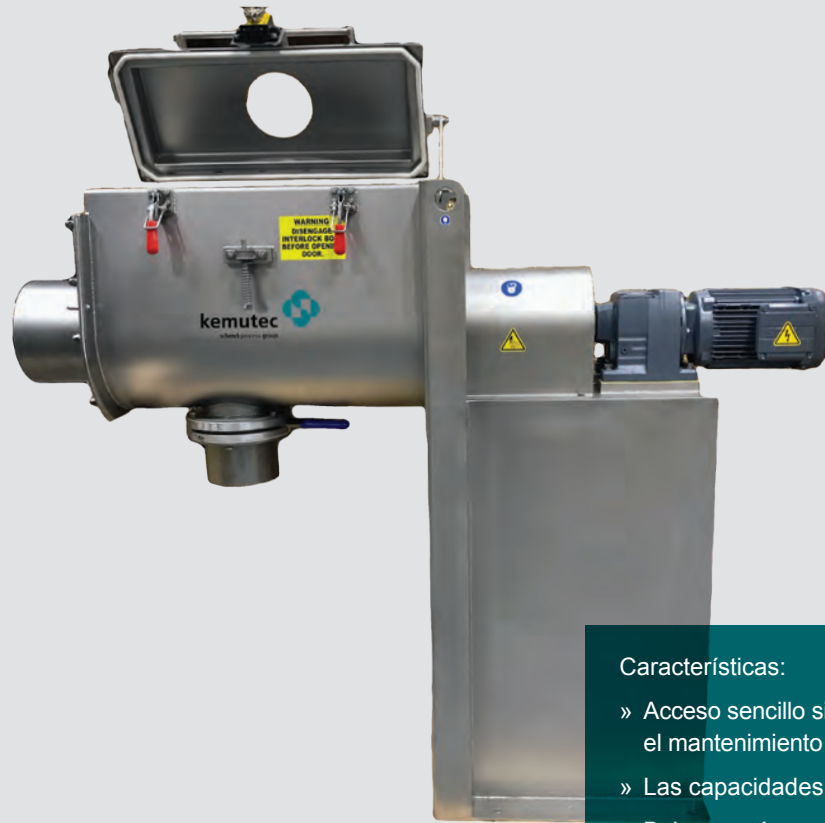
Vista de cribadoras de tambor, plataforma de tamiz



Cribadora vibratoria GKM KTS-V



Cribadora de tambor de plataforma GKM KTS 2400 2



Características:

- » Acceso sencillo simplifica la limpieza y el mantenimiento
- » Las capacidades varían de 100 a 25000 litros
- » Baja energía, acción suave de mezcla con mínima generación de calor
- » Mezcla rápida con descarga veloz y completa garantizada
- » Desgaste mínimo incluso al procesar materiales altamente abrasivos

Mezcladoras Gardner

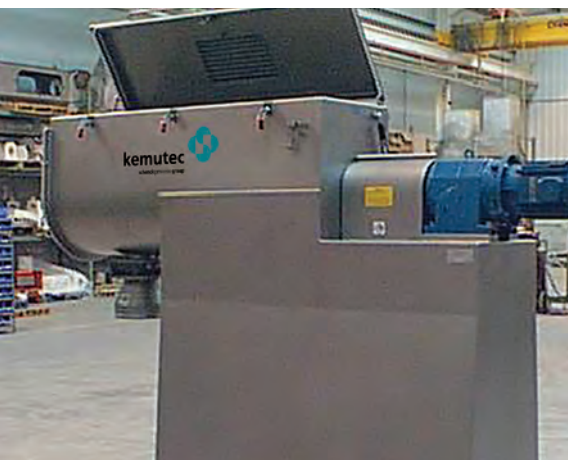
Kemutec ofrece una gama amplia de mezcladoras Gardner. Con más de 150 años de experiencia, podemos ofrecer soluciones para todas las aplicaciones de mezcla de polvos.

Desde mezcla de polvos suave hasta de alta intensidad

Información y personalización de rango:

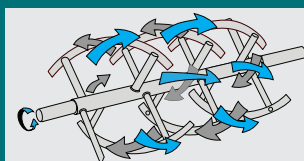
Las mezcladoras Gardner abarcan diversos tamaños y opciones:

- » Procesamiento de lotes
- » Procesamiento continuo
- » Recipientes enchaquetados para calentamiento y enfriamiento
- » Disponible con la opción de agregar líquido
- » Variedad de válvulas de descarga, incluso válvulas de tapón "sin espacio muerto"
- » Cuchillas e intensificadores de alto cizallamiento
- » Opción de eje en voladizo para higiene



Mezcladoras de Cinta U-Trough Serie L

Diseñado con la higiene en mente, el mezclador de cinta de la U-Trough de la serie de L es perfecto para las aplicaciones de hornada pequeñas. Esta gama limpia y compacta de mezcladores se suministra con capacidades de trabajo de 35-400 litros. Una gran tapa con bisagras y un acceso total a la salida facilitan el llenado y vaciado.

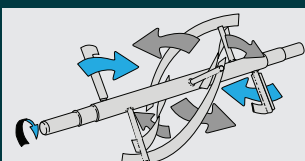


Agitador de mezcladora de Cinta U-Trough Serie L



Mezcladoras de Cinta U-Trough Serie HE

Las capacidades varían de 100 a 20000 litros. Las mezcladoras U-Trough de la Serie HE tienen un mínimo de relación de aspecto (longitud a diámetro) poco convencional. Los tiempos de mezclado cortos combinados con baja energía, acción suave y alta eficiencia aseguran que los ingredientes menores se dispersan homogéneamente sin necesidad de premezclar.

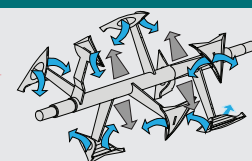


Agitador de mezcladora de Cinta U-Trough Serie H



Mezcladoras de cizallamiento Serie PE

Mezcladoras de alto arado de alta energía, de alto cizallamiento y de alta velocidad con cámaras de mezcla cilíndricas de relación de aspecto corto. El cizallamiento adicional se puede lograr añadiendo cortadores laterales o intensificadores. Pueden utilizarse formas alternativas de cizallamiento para adaptarse a los requisitos específicos. Las capacidades varían de 50 a 50000 litros.



Agitador de mezcladora de cizallamiento Serie PE



Mezcladoras continuas

Basado en los diseños puestos a prueba de agitadores de mezcladoras por lotes, Kemutec ofrece una gama de mezcladoras Gardner continuas creadas a medida para cumplir con los requisitos individuales del proceso. Las capacidades típicas son de 50 a 20000 litros por hora con relaciones de aspecto de 4:1 o más. En el extremo de descarga está instalada una placa de vertedero de desbordamiento ajustable y el agitador está polarizado para promover el flujo hacia este extremo, al tiempo que garantiza que el tiempo de permanencia sea adecuado para el proceso.



Mezcladoras de doble cono

La acción suave y de baja energía de la mezcladora de doble cono es ideal para mezclar productos muy delicados y frágiles y para mezclar productos muy pesados y abrasivos. Las capacidades típicas son de 1 a 10000 litros por hora las mezcladoras de doble cono cuentan con nuestras exclusivas placas deflectoras de corte múltiple en el centro del recipiente. También pueden diseñarse y fabricarse como procesadores para esterilización y secado.



- » Sea testigo de pruebas en vivo usando su material
- » Centros de prueba de Kemutec en Bristol, Pensilvania (EE. UU.) y Poynton, Reino Unido
- » Confirme la configuración de equipo correcta para su aplicación
- » Prueba para tamizado, cribación, molienda, trituración, mezclado y combinación

Si fuese un material a granel, sabríamos todo sobre usted

Si fuese nuestro cliente, ya hubiéramos probado su producto. Independientemente del material con el que trabaje, sabemos de este y hemos probado la apropiada tamizadora, cribadora, mezcladora o sistema de combinación para este. Eso es porque ya hemos probado más de 4000 materiales a granel en más de 40000 pruebas, con resultados en los que puede confiar.

Si su producto en particular no ha sido probado, nuestro centro de prueba le dará pronto las respuestas integrales. Tecnología de material a granel comprobado de Kemutec. Probado y aprobado. Para que pueda estar seguro de que sus tamizadores, cribadoras, mezcladoras y sistemas de combinación son perfectamente compatibles con su material.



Soluciones completas de posventa para sus requisitos

¿Busca soluciones de posventa? Nuestro amplio programa de Venta de Repuestos le proporciona servicios de posventa personalizados en función de sus requisitos específicos.

La estructura de nuestro programa de Venta de Repuestos se diseña pensando en usted. Con la orientación de nuestro experimentado equipo de posventa, usted puede crear paquetes de Venta de Repuestos compuestos por repuestos y piezas de desgaste originales, diversos servicios y componentes de alta calidad para satisfacer sus necesidades.

Nuestro programa de Venta de Repuestos se basa en un principio modular: usted puede elegir cualquier producto individual o una combinación de productos. Las categorías del servicio de Venta de Repuestos enfocadas en la reparación, la inspección, la gestión y la asistencia ayudan a encontrar fácilmente los productos adecuados.

Recibimos con agrado la oportunidad de ofrecerle asesoramiento particular, ya sea como parte de un contrato para la Venta de Repuestos o de manera individual. Independientemente de lo que "servicio completo" signifique para usted, podemos crearlo juntos.

BV-P5079EN Toda la información se proporciona sin obligación.
Todas las especificaciones están sujetas a cambios. © 2020



Kemutec se especializa en equipo y sistemas de procesamiento de polvo. Nuestra línea incluye tamizadoras, cribadoras, desmenuzadores/predesintegradores, molinos de cono, molinos universales, molinos clasificadores por aire y mezcladoras. Independientemente de la aplicación, Kemutec tiene la tecnología de manipulación de materiales.

Experiencia en tecnologías de manipulación de materiales



Kemutec
130 Wharton Road
Keystone Industrial Park
Bristol, PA 19007
215-788-8013
sales@kemutecusa.com
www.kemutecusa.com

we make processes work